

pH/ORP kombinasyon problar Model 8350/8351

Havuz ve baypas kurulumlar için



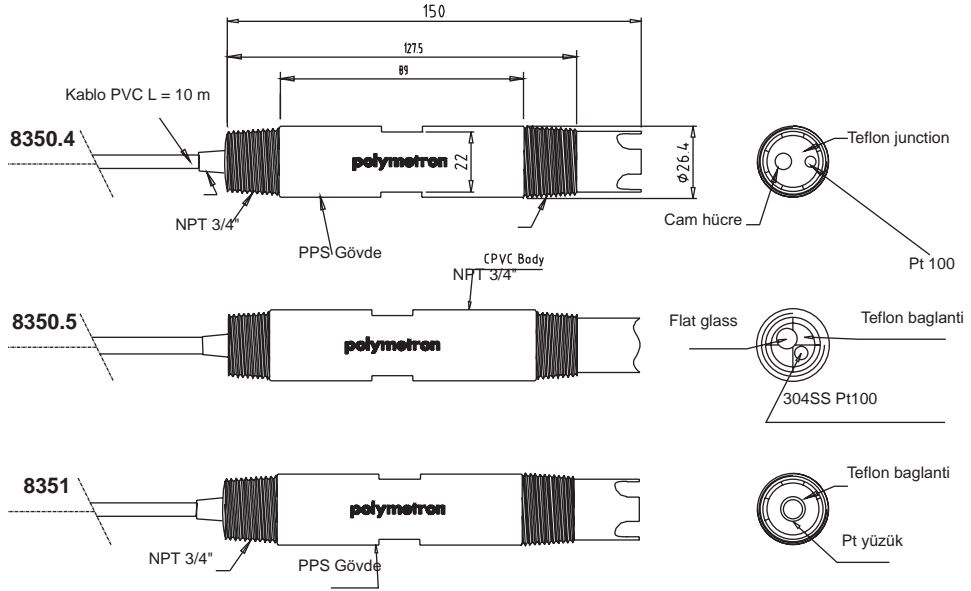
Uygulamalar

- Tüm içme suyu, endüstriyel ve kirli sularda ölçüm için
- Soğutma ve kazan suyu
- Korozif kimyasal üretimi ölçümlerinde

Features

- Genis ölçüm aralığı: 0 - 14 pH, ± 1500 mV redoks
- Dahili Pt100 sıcaklık sensörü sayesinde hızlı kompenzasyon
- Optimize edilmiş sensör ömrü : çift köprü sayesinde kirliliğe karşı artırılmış direnç
- Gövde ve bağlantıların güçlü kimyasal direnci, cam ölçüm hücresi fiziksel darbelerle karşı korumalı
- Az bakım ihtiyacı : Jel dolgulı kombinasyon elektrot
- Dahili, sinyallerden etkilenmeyen kablo (10 m/33 ft)

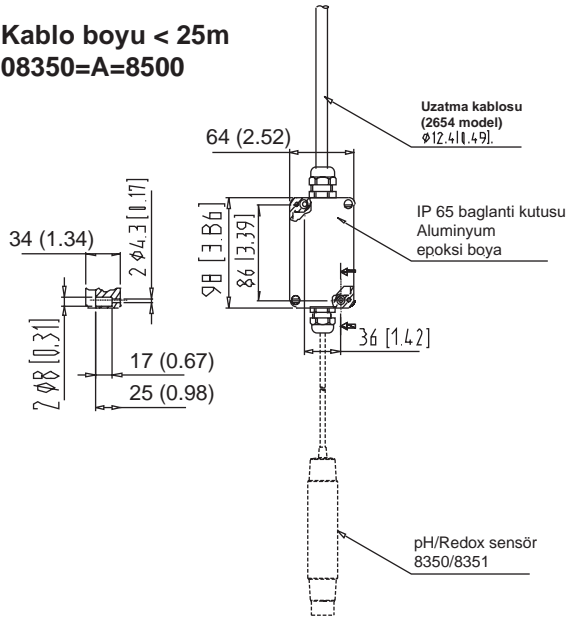
Probes



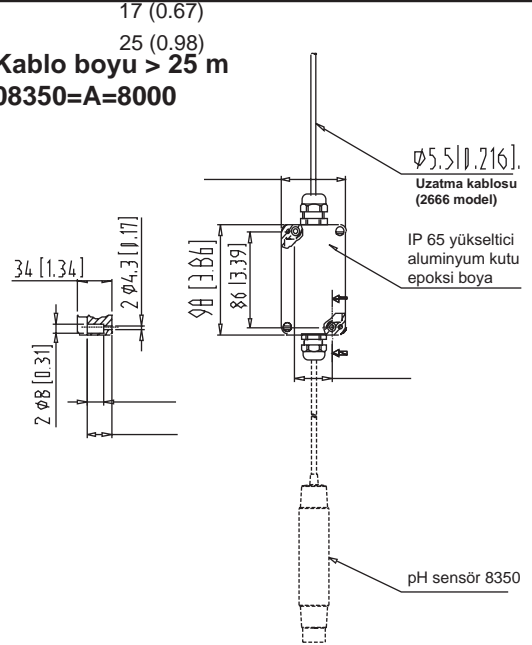
Baglanti kutusu

36 (1.42)

Kablo boyu < 25m
08350=A=8500

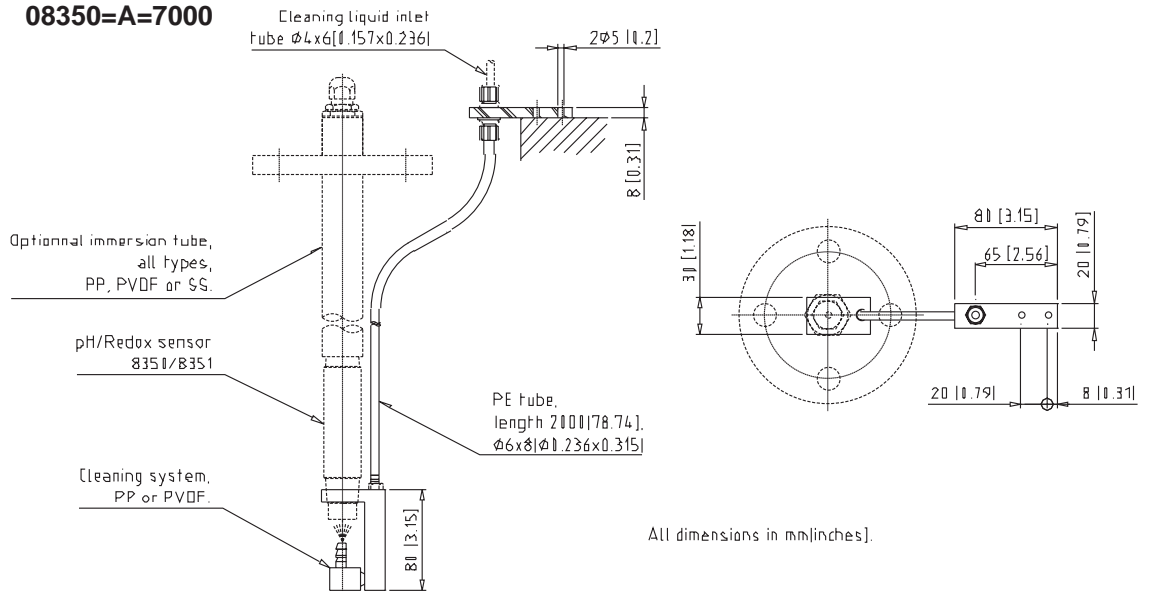


Kablo boyu > 25 m
08350=A=8000



Temizleme sistemi

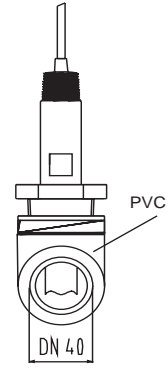
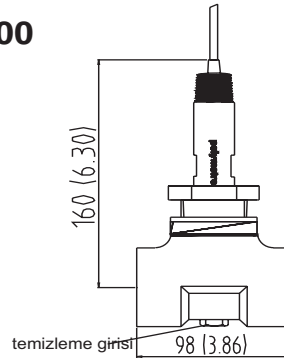
08350=A=7000



Montaj kiti

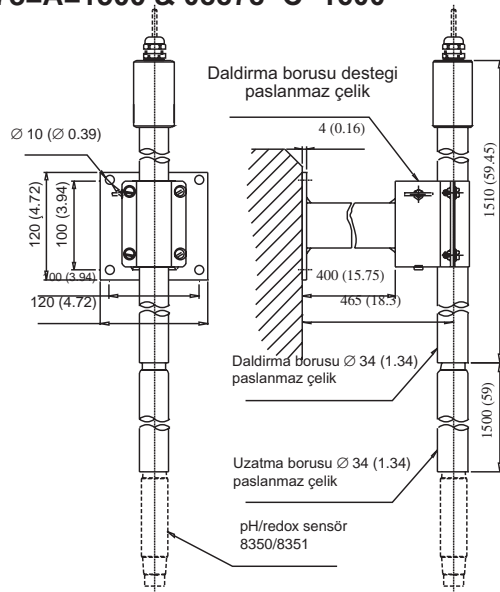
T kiti

08350=A=9500



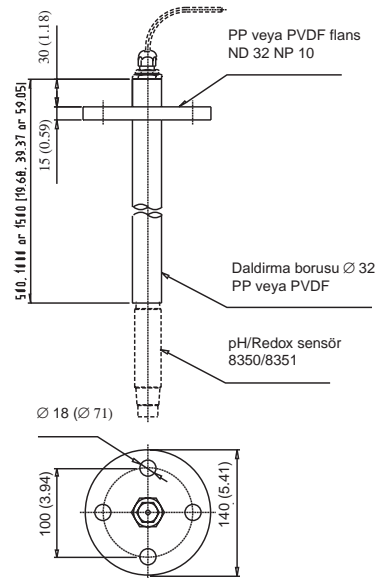
Havuz daldırma

08878=A=1500 & 08878=C=1600



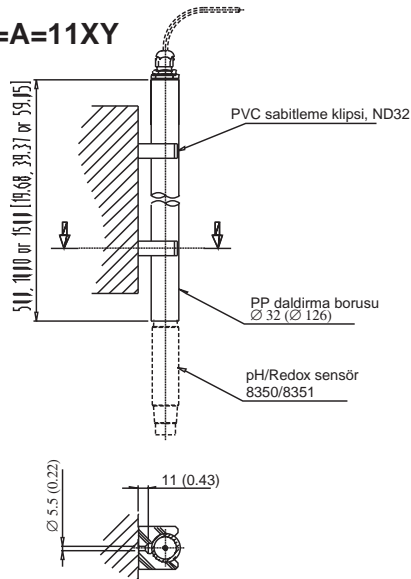
Opsiyonel paslanmaz çelik daldırma borusu, uzatma borusu, destek

08350=A=60XY



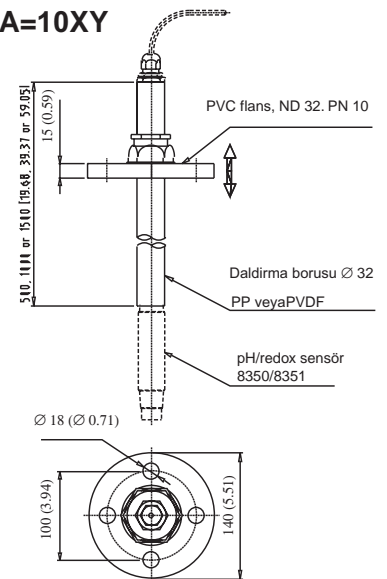
Opsiyonel daldırma borusu, sabit flans

08350=A=11XY



Opsiyonel daldırma borusu, duvar montajı

08350=A=10XY



Opsiyonel daldırma borusu, flans

Teknik Özellikler

Model	8350.4	8350.5	8351	8350.3
Parça numara	08350=C=0004	08350=C=0005	08351=C=0000	08350=A=0003
Uygulamalar:	pH, yüksek sıcaklık, korozif ortamlar	pH, kirletici ortam, organik solvent olmayan	Redoks ölçümleri	HF içeren ortam
Prob malzemesi	Flat PTFE bağlantı, PPS gövde	Flat PTFE bağlantı, CPVC gövde	Flat PTFE bağlantı, PPS gövde	Flat PTFE bağlantı, PPS gövde
Ölçüm aralığı				
Hassasiyeti	0-14 pH, +/-0.05pH	0-12 pH, +/-0.05pH	+ 1500 mV, +/-1.5 mV	0-12 pH, +/-0.05pH
Maksimum Sıcaklık	110 °C (230°F)	80 °C (230°F)	110 °C (230°F)	110°C (230°F)
Maksimum basınç	10 bar (145 psi) @80°C	10 bar (psi) @25°C	10 bar (psi)@80°C	10 bar
Empedans	Cam150 - 500 Mohms	Cam 50 -250 Mohms	-	100 -150 Mohms
Kontrol	Ref < 50 kohms	Ref < 50 kohms	Ref < 50 kohms	Ref < 50 kohms
Kablo boyu	10 m	10 m	10 m	10 m
Montaj	¾" NPT, dikey, yatay, bas aşağı , hatta veya daldırma	¾" NPT, dikey, yatay, bas aşağı, hatta veya daldırma	¾" NPT, dikey, yatay, bas aşağı, hatta veya daldırma	¾" NPT, dikey, yatay, bas aşağı, hatta veya daldırma

Aksesuarlar

08350=A=11XY	PP boru ve iki sabitleme klipsi :0.5m [20in](XY=05) ;1m [40in](XY=10) ; 1.5 m [60in](XY=15)
08350=A=10XY	PP boru ve PVC flans NP10 ND32 : 0.5m [20in](XY=05) ;1m [40in](XY=10); 1.5 m [60in](XY=15)
08350=A=60XY	PP boru ve sabitleme flans NP 10 ND 32 0.5m [20in](XY=05) ;1m [40in](XY=10); 1.5 m [60in](XY=15))
08350=A=9500	PVC tee NP 10 ND 40, temizleme girişi bağlantısı (1/8")
08350=A=9510	Kit; PVC bağlantılar için 2-hortum (1" NPT)
370=506=025	Kablo (2666 model)
358048,00000	Yüksek empedans ölçümleri için koaksiyal kablo (2654 model)
08350=A=4000	Kapak
08350=A=7000	8544 hava/su veya kimyasal ile temizleme için PP giriş ve hortum
08350=A=8000	Yükseltici
08350=A=8500	8350/8351 için bağlantı kutusu
08878=A=1500	Paslanmaz çelik 1.5 m daldırma probu
08878=C=1500	Paslanmaz çelik 1.5 m uzatma probu
08878=C=1600	Daldırma prob tutucu