



Uygulamalar

- İçme suyu: yer altı suyu, deniz suyu (desalinasyon), dağıtım şebekesi ve yüzey suyu
- Proses suyu: kazan ve soğutma sistemleri, yiyecek ve içecek
- Atık ve geri kazanım suyu

CLT10 sc / CLF10 sc: Toplam ve serbest klor için reaktifsiz klor sensörleri

Dezenfeksiyon kontrol altında

HACH LANGE'nin gelişmiş tanılama menüsü proses değiştiğinde veya cihaz servis istediğinde sizi uyarır. Tanılama özellikleri içinde pH uyarısı ve klor kalibrasyon sapması ile yetersiz akış uyarısı için temassız akış sensörü de vardır. Tüm uyarılar kolayca konfigüre edilebilir. CAL WATCH özelliğinin sektörde başka bir örneği yoktur.

Minimum işletme masrafları

Amperometrik sensörler reaktifsiz olarak sürekli klor konsantrasyonu ölçümü yaparlar. Reaktif değişimi ya da atık yönetim ihtiyacı yoktur. Bu size zaman kazandırır ve işletme maliyetleri en aza indirir.

Tak ve çalıştır

Sensörler tüm HACH LANGE dijital SC kontrolörler ile çalışmaya uygundur. Bu yüzden sadece tek bir kontrol ünitesini bilmeniz yeterlidir. Bulanıklık ya da klor ölçümü farketmez, kullanım kolaylığı sağlarlar. HACH LANGE SC kontrolörler karmaşık kablolama ve kurulum prosedürleri istemezler. Sadece her hangi bir dijital HACH LANGE sensörünü bağlayın ve yazılım konfigürasyonu gerekmeden kullanıma hazırdır.

Gerçek zamanlı proses kontrolü

Gerçek zamanlı dezenfeksiyon kontrolü için CLT10 sc ve CLF10 sc sürekli okumalar yaparak arıtma koşulları değiştiğinde size bunu bildirir.

Method 334.0'a göre EPA'ya uygundur.

US EPA Method 334.0 uyumlu ölçümler ile sensörler serbest klor ölçümü raporlama için kullanılabilir.

Çeşitli servis opsiyonları ile uzatılmış kullanım süresi

HACH LANGE ISO sertifikalı servis size yakındır. Sunduklarımız tek seferlik kurulumdan 5 yıla kadar uzatılan garanti süresine kadar çeşitlilik gösterir. Bu sayede, sistemin kullanım ömrü artar, işletim masrafları bellidir ve öngörülebilir.

Dezenfeksiyon analizi için toplam çözüm

HACH LANGE benzersiz ürün spektrumu ile dezenfeksiyon uzmanı olarak tanınır. CLT10 sc ve CLF10 sc amperometrik sensörler sürekli ölçümde kimyasal analizi, ve amperometrik ve kimyasal laboratuvar çözümlerini tamamlar.



LANGE

Teknik veriler

Klor sensörü

Ölçüm aralığı

0... 10 ppm

Düşük belirleme limiti (LOD)

30 ppb (0.03 ppm) veya daha düşük

Nitelik limiti (LOQ)

90 ppb (0.09 ppm) veya daha düşük

Çözünürlük

0.001 ppm (1 ppb)

Hassasiyet

Serbest Klor: referans testin * (DPD) \pm %3'ü, sabit 7.2'den az pH'da (\pm 0.2 pH birimi)

Serbest klor: referans testin * (DPD) \pm %10'u, sabit 8.5'dan az pH'da (kalibrasyonda \pm 0.5 pH birimi)

Toplam klor: referans testin * (DPD) \pm %10'u, sabit 8.5'dan az pH'da (kalibrasyonda \pm 0.5 pH birimi)

Toplam klor: referans testin * (DPD) \pm %20'si, sabit 8.5'dan büyük pH'da

Tekrarlanabilirlik

30 ppb veya %3, hangisi daha büyükse

Cevap süreleri

140 saniye veya daha az, sabit pH ve sıcaklıkta değişimin %90'ı (T90)

Toplam klor: 100 saniye veya daha az, sabit pH ve sıcaklıkta değişimin %90'ı (T90)

Numune Akışı

Sürekli

Girişimler

Serbest klor: monokloramin, klor dioksit, ozon, ve kireç kalıntıları.

Toplam klor: klor dioksit, ozon, ve kireç kalıntıları.

Basınç limiti

0.5 bar, basınç impulsları ve/veya vibrasyonları yok

Numune akış oranı

30 ... 50 L/saat, en uygun 40L/saat

Numunenin pH aralığı

pH 4 ... 9

Numune sıcaklığı (salınımlar için kompanze edilir)

5 ... 45 °C

Sıcaklık kompanzasyonu

Sensörde dahili sıcaklık kompanzasyonu

Saklama sıcaklığı

0... 50 °C kuru, elektrolit olmadan
15 ... 25 °C elektrolit ile

Boyutlar (D x U)

25 mm x 482.6 mm

Ölçüm metodu

Reaktifsiz, elektrokimyasal, üç elektrotlu amperometrik sistem

Kalibrasyon metodları

1-nokta veya 2-nokta (sıfır ve eğim) kalibrasyonu

Malzeme

Korozyona dayanıklı, tamamen daldırılabilir (paslanmaz çelik, PVC, silikon kauçuk ve polikarbonat)

Garanti

1 yıl elektrot

Panel (içeriği: SS panel, dijital çevirici, klor sensörü akış hücresi, pH sensörü akış hücresi)

İşletme sıcaklığı

0... 50 °C

Güç İhtiyacı

12 V DC, 30 mA maksimum (kontrolör tarafından sağlanır)

Bağlantılar

1/4"-inç dış çap
(pH Ölçüm Hücresi Çıkışı): 1/2"-inç iç

Panel boyutları

495.3 mm x 482.6 mm x 151.2 mm

Ağırlık

Yaklaşık 5.5 kg (sadece panel ve boş panele monte bileşenler)

Kontrolör platformu

SC kontrolör

Koruma sınıfı

IP65 (NEMA 4X)

Sertifikasyon

CE / ETL, EMC

* Referans ölçümü sensör örnekleme noktasında alınmalıdır.

Önceden bildirilmeksizin değiştirilebilir

CLT10 sc / CLF10 sc:

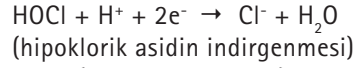
Toplam ve serbest klor için reaktifsiz klor sensörleri

Çalışma prensibi

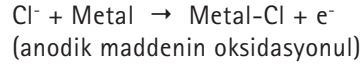
Amperometri elektrotta meydana gelen kimyasal reaksiyon sonucu değişen akımı ölçen elektrokimyasal bir tekniktir. Oluşan akım ölçülen maddenin konsantrasyonu ile doğru orantılıdır. Tipik bir amperometrik sensör iki elektrottan oluşur; anot ve katot (örn. gümüş/platinyum veya bakır/altın). Genel olarak elektrotlar elektrolit içeren analiz için daha iyi seçicilik sağlayan bir membranla kapatılır. Ayrıca, az bir miktarda sabit elektrik voltajı elektrotlara uygulanır.

Sağ tarafta basit bir 2-elektrotlu amperometrik sistemdeki oksidasyon redüksiyon reaksiyonunun genel şeması bulunmaktadır.

Katot (ölçüm elektrodu):

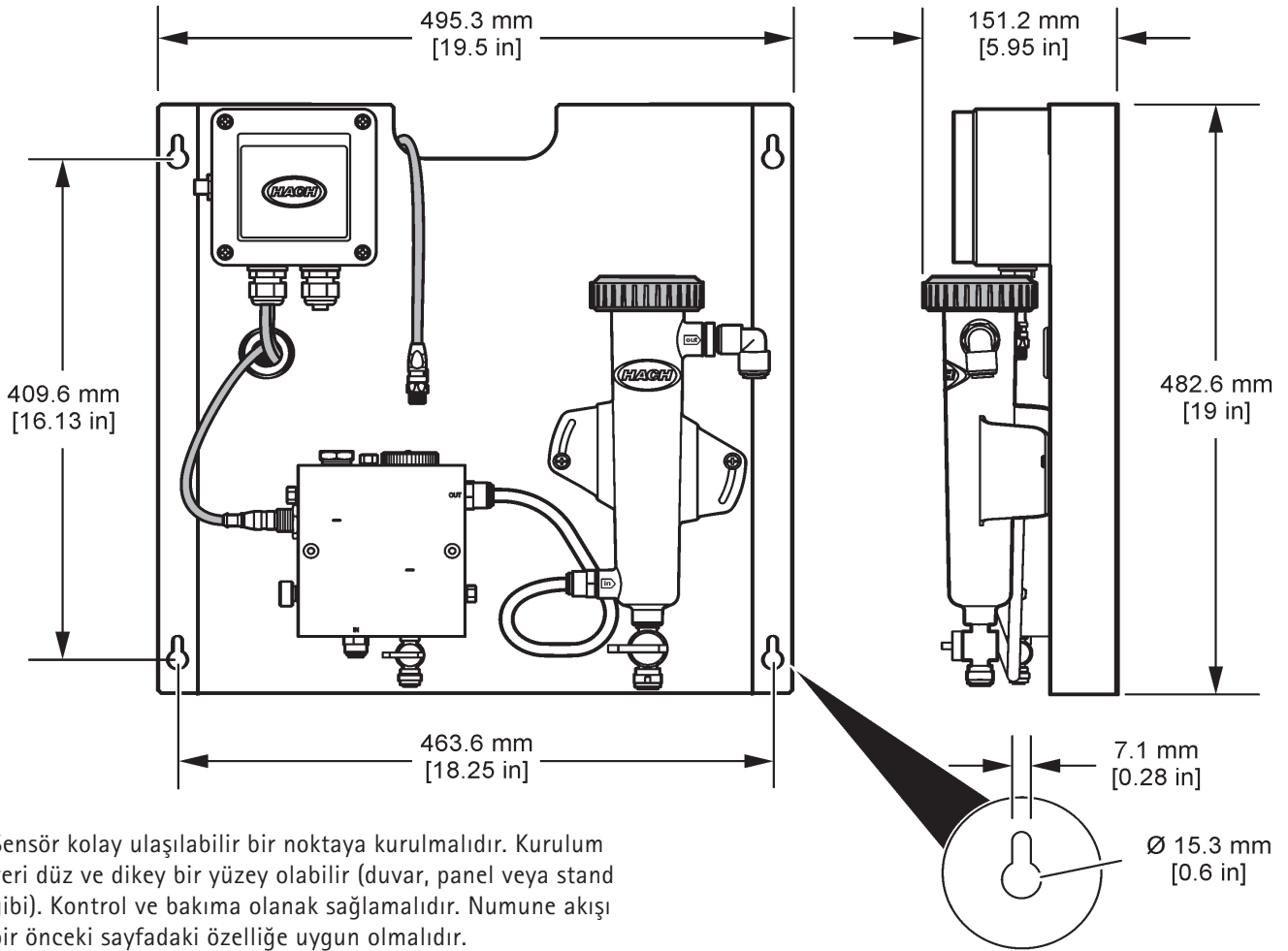


Anot (referans elektrot):



3 elektrotlu amperometrik sistemde, CLT10 sc ve CLF10 sc de kullanıldığı gibi, anot iki parçaya bölünmelidir; referans ve yardımcı (veya sayaç) elektrot. Bu sistemler her zaman tüm elektrotlara uygulanan özel bir elektrik devresi ile desteklenir. 3 elektrotlu dizayn ölçümlerin daha kararlı olmasını, ölçüm ve referans elektrodunun daha uzun ömürlü olmasını sağlar.

Boyutlar



CLT10 sc / CLF10 sc:

Toplam ve serbest klor için reaktifsiz klor sensörleri

Sipariş bilgisi ve aksesuarlar

CLT10 sc toplam klor sensörü

Parça numarası	Ürün adı	Ürün tanımı
LXV45B.98.23022	CLT10 sc	pHD diferansiyel sensörlü toplam klor sensörü (panel üzerinde)
LXV45B.98.22022	CLT10 sc	pH kombinasyon sensörlü toplam klor sensörü (panel üzerinde)
LXV45B.98.21022	CLT10 sc	Akış hücreli toplam klor sensörü (panel üzerinde)

CLF10 sc serbest klor sensörü

Parça numarası	Ürün adı	Ürün tanımı
LXV45A.98.23022	CLF10 sc	pHD diferansiyel sensörlü serbest klor sensörü (panel üzerinde)
LXV45A.98.22022	CLF10 sc	pH kombinasyon sensörlü serbest klor sensörü (panel üzerinde)
LXV45A.98.21022	CLF10 sc	Akış hücreli serbest klor sensörü (panel üzerinde)

Kontrolörler

Parça numarası	Ürün adı	Ürün tanımı
LXV401.99.XXXX1	SC 100	Dijital iki kanallı kontrolör
LXV402.99.XXXX1	SC 1000	Dijital çok kanallı kontrolör, ekran ünitesi
LXV400.99.XXXX1	SC 1000	Dijital çok kanallı kontrolör, sensör ünitesi

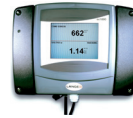
Aksesuarlar

Parça numarası	Ürün tanımı
LZY051	918x sc sensörler için asidifikasyon / temizleme ünitesi
9159900	Numune şartlandırma kiti, iki adet basınç regülatörü ile
9181505	pHD diferansiyel analog pH sensörü, Ryton
9181605	pH kombinasyon sensör, analog, Ryton

Servis seçenekleri

Parça numarası	Ürün tanımı
TSE-COM-CL-10	CLF10 sc / CLT10 sc sensörler devreye alma
TSE-MC-CL-10	CLF10 sc / CLT10 sc tek seferlik servis
TSE-BC-CL-10	CLF10 sc / CLT10 sc basit kontrat
TSE-CC-CL-10	CLF10 sc / CLT10 sc konfor kontratı

HACH LANGE dezenfeksiyon izleme sistemlerinde en geniş ürün grubuna sahiptir:



SC 1000 Kontrolör (bkz. yukarı):
14 parametre için 40 farklı sensörden sekiz tanesi tek bir kontrol ünitesine bağlanabilir. SC 1000 kontrolörler aynı zamanda kendi aralarında şebeke oluşturarak 24 sensörü birlikte kontrol edebilirler. Grafik ve dokunmatik ekranı, proses yönetimi ve iletişim özellikleri sayesinde çok yeteneklidirler.



CL17 klor analizörü
(5440001 serbest klor / 5440002 toplam klor):
CL17 klor analizinde market lideridir, sürekli reaktifli analiz çözümü için uygundur.



Pocket Colorimeter II (5953000V.02):
DPD ve Metot 334.0 için uygun olan kolorimetre reaktifli laboratuvar analizi için kullanılmaktadır.

Daha fazla bilgi için internet sitemizi ziyaret edebilirsiniz!