

## V110 (Wafer) / V112 (Lug) Serisi Yüksek Performanslı Kelebek Vanalar

PROVAL V110 Serisi PTFE contalı yüksek performanslı kelebek vanalar, modern tasarımları ile Endüstriyel proses kontrol uygulamaların yanında denizcilik sektöründe kimyasal tankerlerin Cargo ve inert gas devrelerinde ve her türlü kimyasal akışkan kontrolünde kullanılmaktadır.



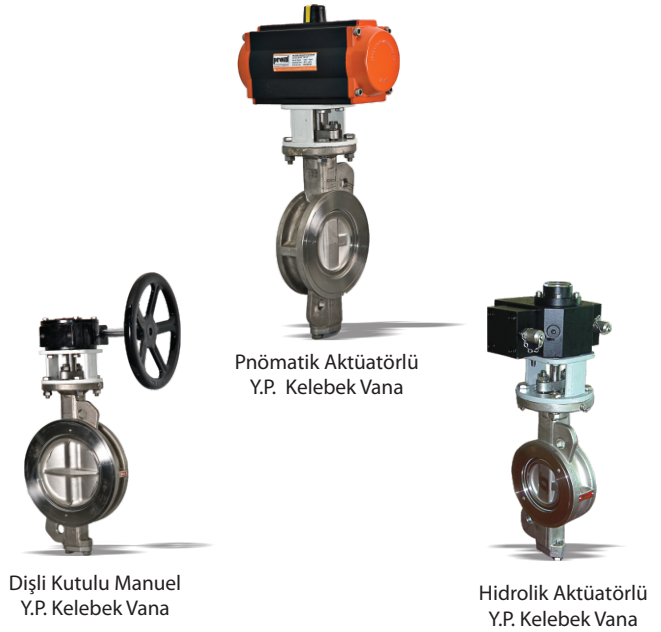
DN50-DN1200 mm arası çaplarda çelik ve paslanmaz çelik gövdeli wafer ve lug tipi olarak üretilen vanalar, bakım ve yedek parça değişiminde büyük kolaylık sağlar. Vana contası cam elyaf takviyeli PTFE (Max 200 °C) ve Metal/Metale contalı olup (Max 450 °C) gövde komple sökülmeden üzerinde kolayca değişim yapılabilecek şekilde tasarlanmıştır.

Çift eksantrik tasarım, vananın açma-kapama esnasında rahatça açılıp kapanmasına olanak sağlar ve conta diğer konsantrik vanalarda olduğu gibi gerilme ve ezilmelere maruz kalmadığından contada aşınma ve deformasyon olmaz buna bağlı olarak ürün ömrü diğerlerine göre çok daha uzun olur.

V110 Serisi vanalar manuel olarak kollu, dişli kutulu ayrıca elektrik, pnömatik veya hidrolik aktüatörlü olarak üretilmektedir.

Proval V110 serisi vanalar, Bureau Veritas ve diğer klas kuruluşları spektlerine uygun olarak 3.1.C tipi sertifikalandırmaya uygun Bureau Veritas tasarım onaylıdır.

Tasarım Standardı	ISO5752
	API 609
Flanş Standardı	EN1092-1
	ANSI B 16.15 Class 150 / 300
Tepe Flanş	ISO 5211
Sızdırmazlık Test	EN 12266/1-2
	ISO 5208
	API 598
	ANSI B16-104 Class IV
Basınç Sınıfı	Max 40 Bar (PN)
	Max Class 300 (ANSI)
Fire-Safe Standardı	API607



### V110 Kelebek Vanalar Kv (Akış Kapasitesi) Değerleri (m3/Saat)

Ölçü (DN)	Vana Açıklık Oranı								
	10°	20°	30°	40°	50°	60°	70°	80°	90°
50	0,9	9,4	23,1	34,1	51,2	70,8	90,4	113,4	119,4
65	0,9	9,4	23,1	34,1	51,2	70,8	90,4	113,4	119,4
80	1,7	17,1	42,6	62,3	93,8	131,4	170,6	213,2	221,8
100	3,4	27,3	68,2	102,4	153,5	213,2	272,9	341,2	358,3
125	5,9	46,9	119,4	170,6	255,9	366,8	469,2	580,1	614,2
150	9,4	76,8	196,2	290,1	435,1	605,6	776,2	972,4	1023,6
200	17,1	127,9	332,6	477,6	725,1	1015,1	1296,6	1620,7	1706
250	25,6	204,7	511,8	742,1	1117,4	1569,5	2013,1	2507,8	2644,3
300	34,1	307,1	784,8	1134,5	1706	2388,4	3070,8	3838,5	4051,8
350	46,9	383,8	963,9	1398,9	2132,5	2985,5	3838,5	4691,5	4990,1
400	63,9	554,4	1364,8	1961,9	2985,5	4179,7	5373,9	6696,1	7079,9
450	81,1	682,4	1706	2473,7	3753,2	5203,3	6738,7	8444,7	8871,2
500	106,6	853	2303,1	3326,7	5032,7	6994,6	8956,5	11089	11771,4
600	170,6	1450	3753,2	5373,9	8103,5	11344,9	14501	18168,9	19192,5

### V110 Serisi Vanalar Tork Değerleri (Nm)

DN (mm)	V110		V120		V130	
	PN10	PN16	PN10	PN16	PN10	PN16
50	10	15	39	59	69	89
65	10	20	49	69	79	99
80	20	30	69	79	89	118
100	39	49	79	99	118	158
125	64	89	158	167	138	167
150	94	118	227	266	167	177
200	148	182	296	355	296	335
250	246	296	345	414	325	355
300	394	493	552	690	502	591
350	788	985	837	995	847	995
400	985	1182	1034	1212	1024	1251
450	1231	1478	1241	1428	1202	1507
500	1478	1724	1576	1970	1576	1970
600	3103	3743	1822	2463	1822	2463

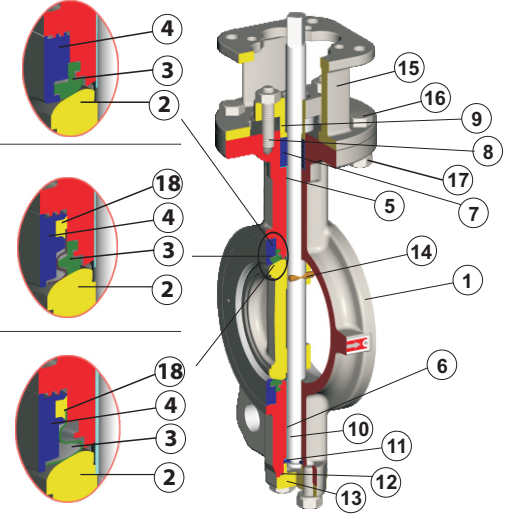


## V110 (Wafer) / V112 (Lug) Serisi Yüksek Performanslı Kelebek Vanalar

**V110 PTFE Contalı Kelebek Vanalar :** PTFE/RTFE contalı Yüksek performanslı vanalar -30°C ile 210°C arası sıcaklıklarda PN16/25/40 bar basınç sınıflarında üretilmektedir .

**V110 PTFE/Metal Contalı Kelebek Vanalar :** Yangın emniyetli V120 serisi vanalar, -30°C ile 210°C arası sıcaklıklarda PN16/25/40 bar basınç sınıflarında üretilmektedir . Yangında PTFE conta deforme olması halinde metal/metal e sızdırmazlık sağlanır.

**V110 Metal/Metal Contalı Kelebek Vanalar :** Metal contalı kelebek vanalar PTFE contaların dayanım göstermediği 210°C den daha yüksek sıcaklıklarda PN16/25/40 bar basınç sınıflarında üretilmektedir.

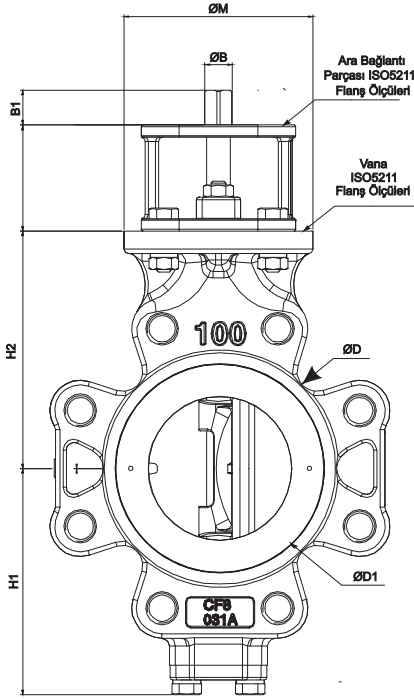


### Malzeme Listesi

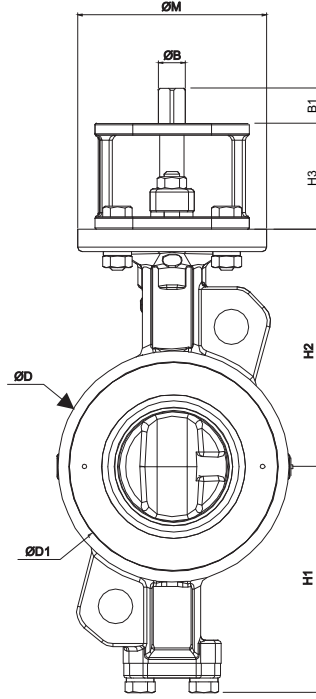
No	Parça Adı	Standart PTFE Contalı Vanalar	Yangın Emniyetli (Fire-Safe) Vanalar	Metal/Metal Contalı Vanalar
		Malzeme	Malzeme	Malzeme
1	Gövde	A216 WCB Çelik	A216 WCB Çelik	A216 WCB Çelik
		AISI304 Pasl. Çelik	AISI304 Pasl. Çelik	AISI304 Pasl. Çelik
		AISI316 Pasl. Çelik	AISI316 Pasl. Çelik	AISI316 Pasl. Çelik
		AISI316L Pasl. Çelik	AISI316L Pasl. Çelik	AISI316L Pasl. Çelik
2	Disk	AISI304 Pasl. Çelik	AISI304 Pasl. Çelik	AISI304 Pasl. Çelik
		AISI316 Pasl. Çelik	AISI316 Pasl. Çelik	AISI316 Pasl. Çelik
		AISI316L Pasl. Çelik	AISI316L Pasl. Çelik	AISI316L Pasl. Çelik
3	Conta	PTFE	AISI316 + PTFE	AISI316 Pasl. Çelik
		PTFE + %15 Cam Elyaf	AISI316 + PTFE + %15 Cam Elyaf	
		PTFE + %15 Grafit	AISI316 + PTFE + %15 Grafit	
4	Baskı Ringi	AISI316 Pasl. Çelik	AISI316 Pasl. Çelik	AISI316 Pasl. Çelik
5	Burç	PTFE+AISI316	PTFE+AISI316	AISI316 Pasl. Çelik
6	Burç	PTFE+AISI316	PTFE+AISI316	AISI316 Pasl. Çelik
7	Salmastra	PTFE	Grafit	Grafit
		PTFE+%15 Cam Elyaf		
8	Vida	AISI304 Pasl. Çelik	AISI304 Pasl. Çelik	AISI304 Pasl. Çelik
9	Baskı	AISI304 Pasl. Çelik	AISI304 Pasl. Çelik	AISI304 Pasl. Çelik
10	Mil	AISI316 Pasl. Çelik	AISI316 Pasl. Çelik	AISI316 Pasl. Çelik
11	Ring	AISI316 Pasl. Çelik	AISI316 Pasl. Çelik	AISI316 Pasl. Çelik
12	Conta	PTFE	Grafit	Grafit
13	Kapak	A216 WCB Çelik	A216 WCB Çelik	A216 WCB Çelik
		AISI304 Pasl. Çelik	AISI304 Pasl. Çelik	AISI304 Pasl. Çelik
		AISI316 Pasl. Çelik	AISI316 Pasl. Çelik	AISI316 Pasl. Çelik
		AISI317 Pasl. Çelik	AISI317 Pasl. Çelik	AISI317 Pasl. Çelik
14	Pim	AISI316 Pasl. Çelik	AISI316 Pasl. Çelik	AISI316 Pasl. Çelik
15	Aktarma Flaşı	Karbon Çelik	Karbon Çelik	Karbon Çelik
		Paslanmaz Çelik	Paslanmaz Çelik	Paslanmaz Çelik
16	Vida	Paslanmaz Çelik	Paslanmaz Çelik	Paslanmaz Çelik
17	Somun	Paslanmaz Çelik	Paslanmaz Çelik	Paslanmaz Çelik
18	Salmastra	-	Grafit	Grafit

## V110 (Wafer) / V112 (Lug) Serisi Yüksek Performanslı Kelebek Vanalar

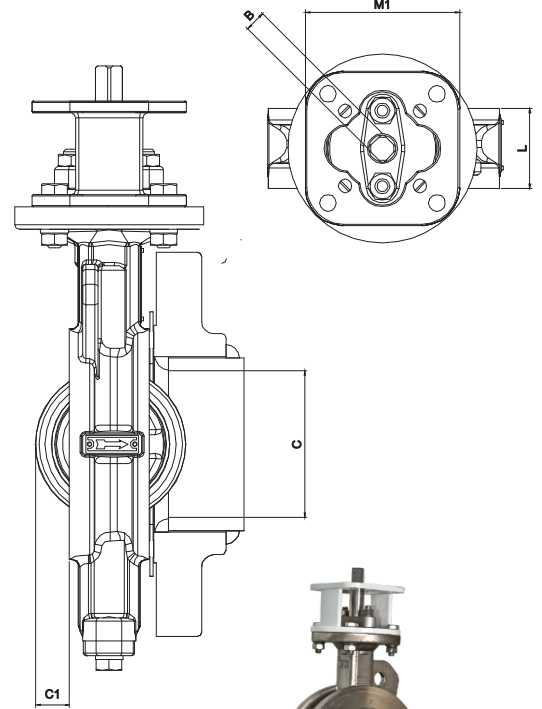
### Ölçüler (mm)



V112 Serisi  
Lug Tip Kelebek Vanalar



V110 Serisi  
Wafer Tip Kelebek Vanalar



### Ölçüler (mm)

Ölçü (DN)	L	H1	H2	H3	ØD	ØD1	Min C	C1	ISO5211		ØB	B	B1	Ağırlık (Kg)		
									Tepe Flanş	M1				Wafer	Lug	
50	43	99	118	60	92	37	49,5	12	F07	F05	70	14	11	18	3,9	4,9
65	46	110	125	60	108	63	62,3	15	F07	F05	70	14	11	18	4,5	5,5
80	47	128	140	70	126	78	78	22	F10	F07	102	18	14	23	7	8,5
100	53	150	157	70	153	95	93	25	F10	F07	102	18	14	23	9	14
125	57	163	170	70	184	118	120	36	F10	F07	102	22	17	23	12	18
150	56	176	185	70	212	143	149	50	F10	F07	102	22	17	23	13,5	19,5
200	62	206	220	80	268	188	196	70	F12	F10	125	25	19	28	22	31
250	68	238	260	80	326	236	243	90	F12	F10	125	28	22	28	32	47
300	78	269	290	100	375	282	289	106	F14	F12	160	35	27	37	48	67
350	78/92	306	326	100	416	322	329	125	F14	F12	160	36	27	37	66	81
400	102	342	370	120	476	371	377	140	F16	F14	195	48	36	47	107	143
450	114	370	395	120	534	418	423	157	F16	F14	195	48	36	47	130	163
500	127	399	430	120	588	466	471	177	F16	F14	195	60	46	56	163	230
600	154	455	490	150	692	570	572	210	F25	F16	300	60	46	56	278	377